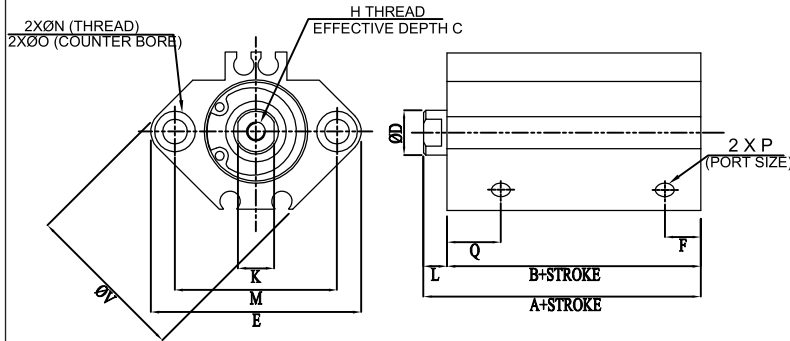
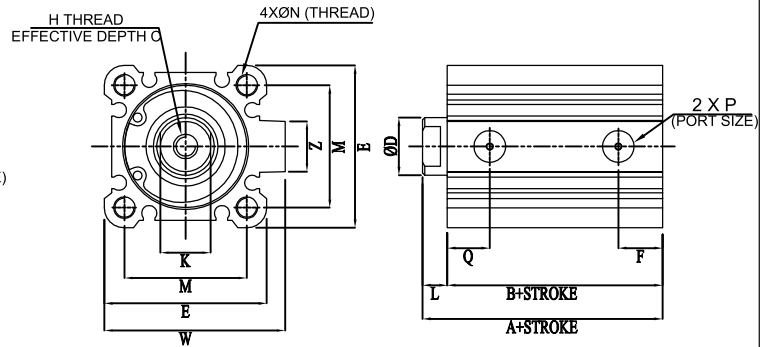


SQ2 - Ø20/Ø25

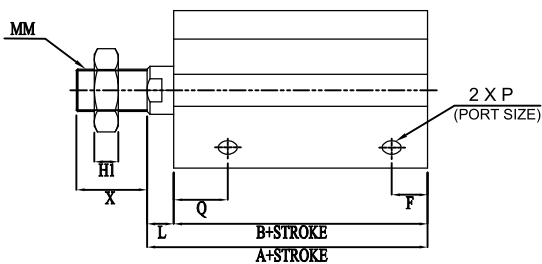


SQ2 - Ø32 TO Ø100

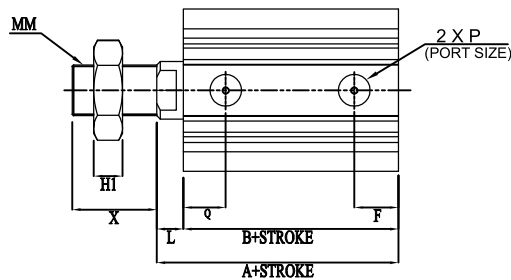


BORE	A	B	C	ØD	E	F	H	K	L	M	N	ØO	P	Q	V	Z
20	39	34.5	12	10	47	8	M5	8	4.5	36	M5	6.5	M5	12	36	-
25	43	38	15	12	52	8.9	M6	10	5	40	M6	8.2	M5	11.9	40	-
32	47	40	15	16	45	12.3	M8	14	7	34	M6	-	G1/8"	11.8	-	14
40	53.5	46.5	15	16	52	12.5	M8	14	7	40	M6	-	G1/8"	16.9	-	15
50	57.5	49.5	15	20	64	14.6	M10	17	8	50	M8	-	G1/4"	17.2	-	19
63	63	55	18	20	77	16	M10	17	8	60	M10	-	G1/4"	19.3	-	19
80	70	60	21	25	98	18	M16X2	22	10	77	M12	-	G3/8"	20	-	25
100	81.5	69.5	38	32	117	24	M16X2	28	12	94	M12	-	G3/8"	26	-	25.5

SQ2 - Ø20/Ø25 ROD END MALE THREAD



SQ2 - Ø32 TO Ø100 ROD END MALE THREAD



BORE	MM	H1	X
20	M8X1.25	5	14
25	M10X1.25	6	17.5
32	M14X1.5	8	23.5
40	M14X1.5	8	23.5
50	M18X1.5	11	28.5
63	M18X1.5	11	28.5
80	M22X1.5	13	35.5
100	M26X1.5	16	35.5